

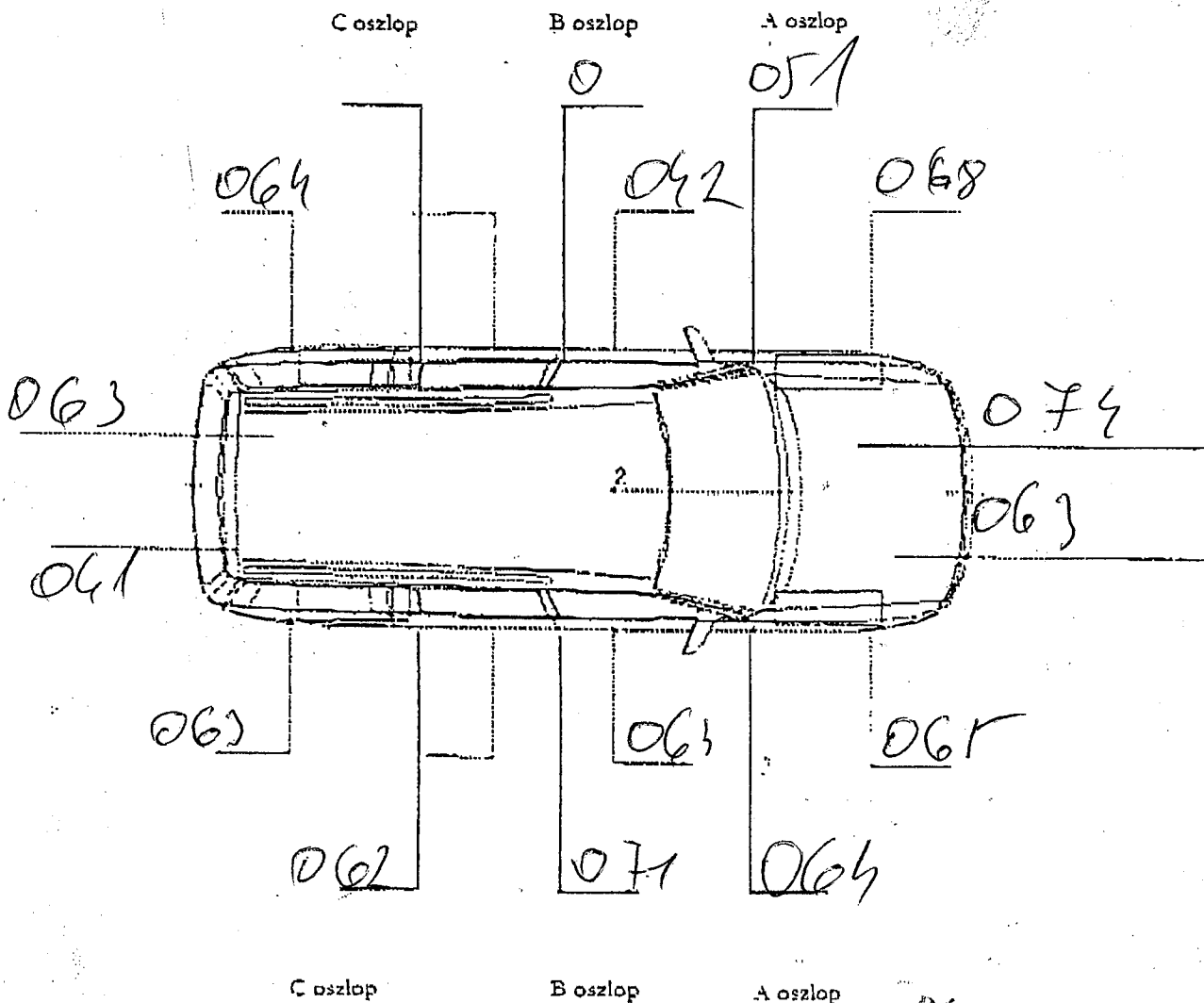
08.14. 00.14.11

KOMBI

### FESTÉKRÉTEG-VASTAGSÁG MÉRÉSI JEGYZŐKÖNYV

12004. sz. Újvárosi út  
1. Mezzszint

Ügyfél neve: Opudonai Községi Önkormányzat Datum: 2015. 08. 14.  
 Gépjármű típusa: Renault Trafic Rendszám: NTU-605  
 Alvázszám: F9Q760C454302 Motorszám: VFAJLR06GIU243  
 Km óra állása: 260.000 Fh



Ajka: 2015. 08. 14.

**RÓZSAVÖLGYI KFT**  
 3448 Ajka, Belterületi hrsz 4181/-  
 Adószám: 11380696-3-19  
 Tel: 06-73-200024  
 Fax: 06-73-20001167  
 Mérés: 06-947-16-83

ZÁRKAI KÖZÖS ÖNKORMÁNYZATI HIVATAL KIRENDeltsége SZENTANTALCSA		
Elkészít: <u>2015. 08. 14</u>		
<u>862-3</u> / <u>2015</u>		Dátum:
Helyszín:	Utószáma:	Előadó: <u>FU</u>

Renault Trafic átvizsgálás:

Évj: 2005.

cm<sup>3</sup>: 18703

KM: 74

Gszem személyes!

A mellékelt mérési jegyzékben, és a futás  
korai szakasz ill. belső állapot szerint:

Probánsban tapasztalt kocsi futás, motor teljesítmény,  
váltás, kiegészítő részletek cseréjével az állapot,  
ajánlott vételi ár: 1.000.000 Ft. azaz Egymillió Ft.

Aj6-

2015.08.14.

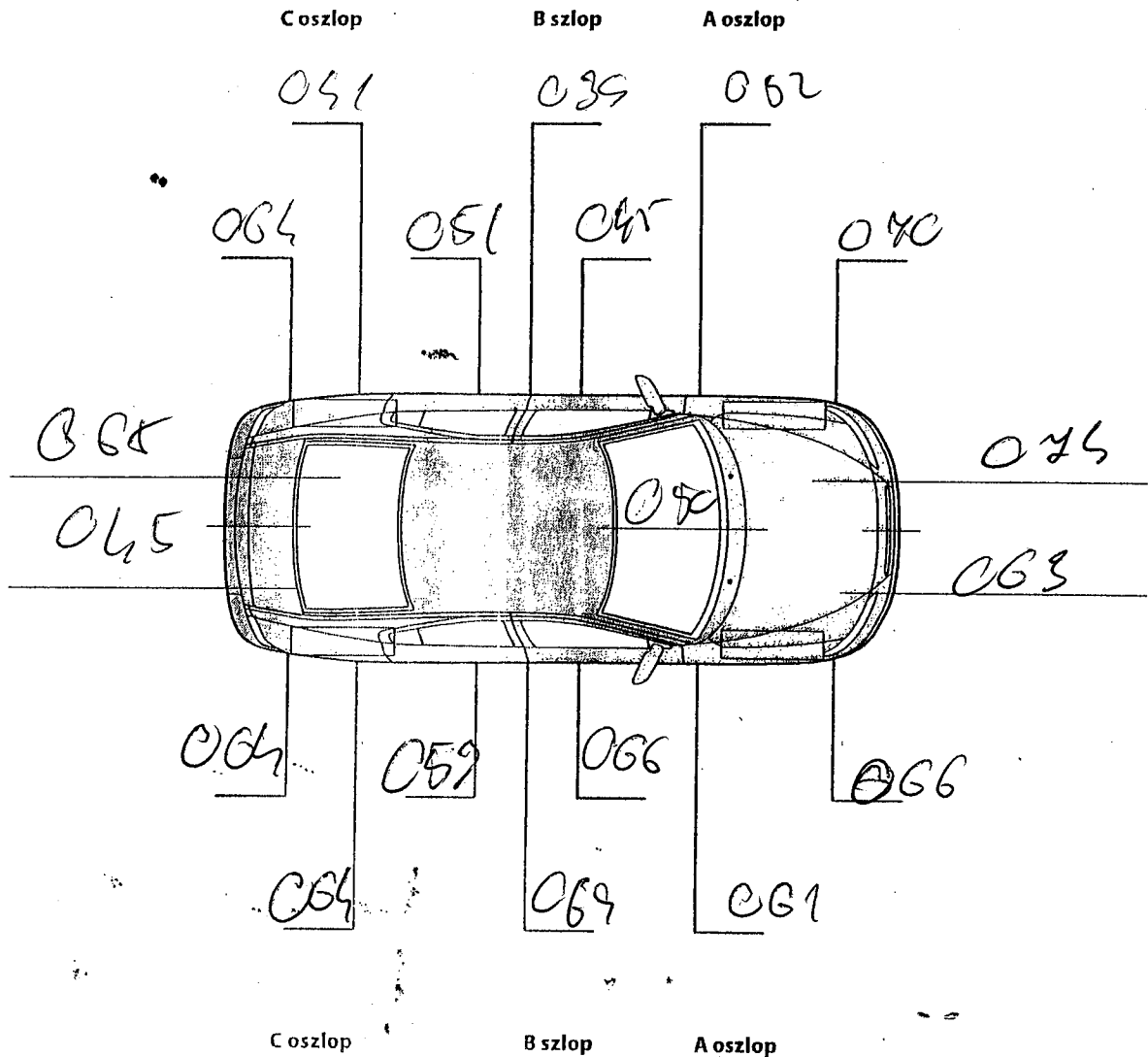
8448  
RÓZSAVÖLGYI KFT  
Adószám: 1133696-3-19  
TUSZ.sz.: 73200093-10001167  
Tel.: 06-30/947-16-83

08.14.GV Hec!

# FESTÉKRÉTEG-VASTAGSÁG MÉRÉSI JEGYZŐKÖNYV



Ügyfél neve: Obudaov önkormányzat Dátum: 2015. 08. 14  
 Gépjármű típusa: Renault Rendszám: J8V 405  
 Alvázszám: VF15LBCB65V249461 Motorszám: 75064600459202  
 Km óra állása: 200 ccv



**TIP-TOP Automobile Kft.**



8451.Ajka,

Padragi út 66.

Mérést végző aláírása

Asz.: 24214465-2-19

ZÁNKÁ SZÜZS ÖRÖK FODVÁTI HIVATAL KÖRNYELTRENDELŐ MÉRŐMÉRŐALFA		
Elkészít: 2015. 08. 14		
862-2 / 2015		meir:
Előszám:	Műszám:	Előadó: <i>GV</i>

Ügyviteli eljárásrend a Kereskedelmi ügynöki tevékenység végzéséhez 5. sz melléklet

Renault Trece olajcserélés

2005 évi

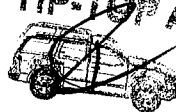
1870 cm<sup>3</sup>

44 kW

3 szemes díj.

A gépkocsi futón beljében  
és a kormányon is  
alacsony a üzemanyag  
fogyasztás. 1050 cc Ft-  
személyes díj.

Díj 15 08 Ft.

 TIP-TOP Automobile Kft.  
8451 Ajka,  
Padragi út 66.  
Asz.: 24214465-2-19

ZÁNKAI KÖZÖS ÖNKORMÁNYZAT  
KIRENDELTSÉGE, SZENNYVIZTARTÁSI KÖZMŰVELÉSI ÉS  
KÖRNYEZETVÉDELMI KÖZTARSASÁG

Érkezett: 2015. 07. 24.

862/2015

Előszám:      Utószám:      Állomány:

Vf 24  
Vételezés

**EUROTAX**

Part of EUROTAXGLASS'S GROUP

**TELJESKÖRŰ ÉRTÉKELÉS**

<b>Felhasználó</b> Császárs Autószervíz Kft.  8500 Pápa Külső Veszprémi út 49. Tel.: +36 89/510-330 Fax: +36 89/318-098 Email: takacs.peter@csaszarauto.hu  Ügyintéző: .		<b>Ügyfél</b>  Tel.: Fax: Email:  Ügyintéző:	
<b>Vonatkoztatási idő:</b> 2015.07.22 <b>Adatverzió</b> H-2015/07 <b>Értékelés száma:</b> 3842			
<b>Eurotax-kód:</b> 6828L004 <b>Rendszám:</b> JTV-405			
<b>Gyártmány:</b> RENAULT (F)			
<b>Modell:</b> Trafic 1.9 dCi 100 Dies 2001-2006			
<b>Típus:</b> 1.9 dCi L1H1			
Kivitel / ajtók / ülések:	BUS / 4 / 9	Hengerűrtartalom:	1870 ccm
Gyártás kezd./vége:	2002.02.01 - 2006.10.31	Teljesítmény:	74 kW / 100 LE
Első forg. helyezés:	2005.05	Üzemanyag / Katalizátor:	Diesel / KAT
Jármű kora hónapokban:	123	Tengelytáv:	3098 mm
Tényleges km futás:	257000	Váltó/fokozatok száma:	manuális/6
Átlagos km. futás:	313650	Össztömeg:	2760 kg
Eltérés:	-56650	Hasznos terhelhetőség:	915 kg
Tulajdonosok száma:	1	Műszaki vizsga:	..
<b>Utolsó újár</b>	6 040 000 Ft	<b>Egykori újár (2005.05)</b>	5 850 000 Ft
			<b>Vételi ár ÁFA-val</b>
Eurotax árjegyzés			1 245 000 Ft
Hónap korrekció			0 Ft
Km korrekció			31 000 Ft
Korrekciókkal számított ár			1 276 000 Ft
Korrekciók			-128 000 Ft
Értékcsökkentő tényezők			-180 000 Ft
Extrafelszereltség			0 Ft
Értéknövelő tényezők			0 Ft
Fentiek számítási eredménye			968 000 Ft
<b>Vételi ár ÁFA-val</b>			<b>968 000 Ft</b>

Korrekciók			
Jármúállapot korrekció (állapot kategória: 4)		-10 %	-128 000 Ft
<b>Korrekciók összesen</b>			<b>-128 000 Ft</b>
Értékcsökkentő tényezők			
Bal első ülés szakadt	30 000 Ft	100 %	-30 000 Ft
Féktárcsa csere	50 000 Ft	100 %	-50 000 Ft
Fényezés hibái	100 000 Ft	100 %	-100 000 Ft
<b>Értékcsökkentő tényezők összesen</b>			<b>-180 000 Ft</b>
Szériafelszereltség			
Fejtámlák elől-hátul [9 db]			Fordulatszámérő
Kárpit: szövet			Lábszőnyeg: gumi
Kormánykerék: magasság-és távolságállítású			Központizár távirányítással
Ülések: állítható magasságú vezetőülés			Ülések: első utasülés dupla
Hátsó ablaktörlő-mosó berendezés			Hátsó ajtó kétszárnyú, üvegezett
Külső visszapillantó tükrök: belülről állíthatók			Oldalsó tolóajtó [jobb oldali]
Raktér oldalborítás			Színezett üvegek
Fékrendszer: blokkolásgátló fékrendszer [ABS]			Indításblokkolás
Légzsák a vezetőoldalon			Sebességváltómű: 6 fokozatú mechanikus
Szervokormánymű			